



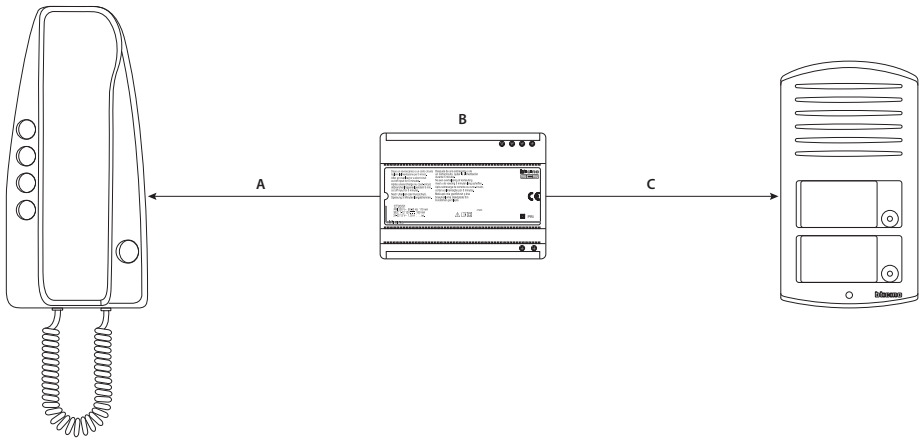
- **Attenzione:** le operazioni di installazione, configurazione, messa in servizio e manutenzione devono essere effettuate da personale qualificato.
- **Caution:** installation, configuration, starting-up and maintenance must be performed by qualified personnel.
- **Attention:** les opérations d'installation, de configuration, de mise en service et d'entretien doivent être confiées à un personnel qualifié.
- **Achtung:** die Installation, Konfiguration, Inbetriebnahme und Wartung dürfen nur von qualifizierten Fachleuten vorgenommen werden.
- **Atención:** las operaciones de instalación, configuración, puesta en servicio y mantenimiento han de ser efectuadas por personal cualificado.
- **Opgelet:** laat de installatie, de configuratie, de inbedrijfstelling en het onderhoud door gekwalificeerd personeel verrichten.
- **Atenção:** as operações de instalação, configuração, colocação em serviço e manutenção devem ser realizadas por pessoal qualificado.
- **Προσοχή:** η εγκατάσταση, διαμόρφωση, λειτουργία και συντήρηση πρέπει να εκτελείται από εξειδικευμένο προσωπικό.
- **Внимание:** операции установки, конфигурирования, ввода в эксплуатацию и техобслуживания должны выполняться квалифицированным персоналом.
- **Dikkat:** kurulum, yapılırdırma, devreye alma ve bakım işlemleri kalifiye personel tarafından yapılmalıdır.
- **Uwaga:** instalacja, konfiguracja, uruchomienie i serwis muszą być wykonywane przez wykwalifikowany personel.

• تنبيه: يجب أن تتم عمليات التركيب والإعداد والتشغيل والصيانة من قبل موظفين مؤهلين.

- Cavi e distanze
- Cables and distances
- Câbles et distances
- Kabelquerschnitte und Leitungslängen

- Cables y distancias
- Kabels en afstanden
- Cabos e distâncias
- Διατομή καλωδίων (mm2)
- Сечение проводов (mm2)

- Kablo seksiyonu (mm2)
- Przekrój przewodu a odległość
- مقطع الكابلات (2 م)



- Installazione fino a 3 PI
- Installation of up to 3 handsets
- Montage jusqu'à 3 PI
- Installation von bis zu 3 Türstationen
- Instalación con un máximo de 3 PI

- Installatie tot 3 PI
- Instalação até 3 UI
- Εγκατάσταση μέχρι 3 PI
- Система с макс. 3 внутр. блоками
- En fazla 3 dahili ünite kurma

- Instalacja do 3 aparatów wewnętrznych

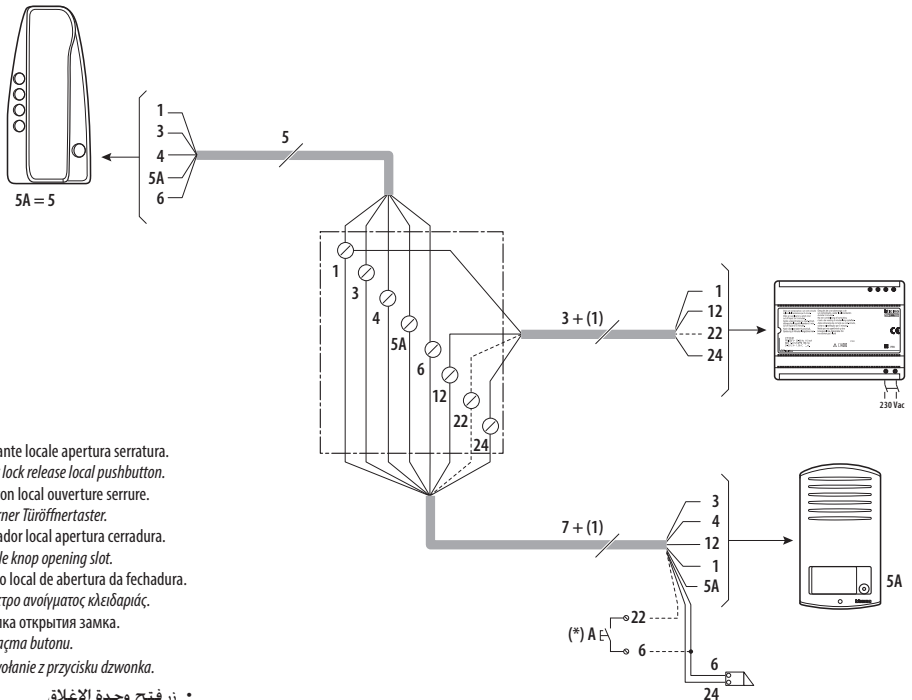
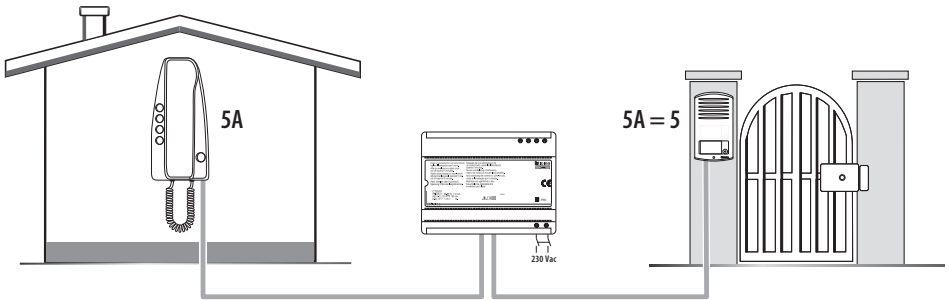
• التركيب حتى 3 PI\*

	Condottores - Conductor - Conducteurs - Kabel Conductor - Geleider - Condutor - Αγωγός Проводник - Kondüktör - Przewód - موصل	Distanza - Distance - Distance - Entfernung - Distancia - Afstand - Distància Απόσταση - Расстояние - Mesafe - Odległość - المسافة			
		25 m	50 m	100 m	150 m
A - B	1	0,28 mm <sup>2</sup>	0,5 mm <sup>2</sup>	1 mm <sup>2</sup>	1,5 mm <sup>2</sup>
A - C	3-4-5	0,28 mm <sup>2</sup>			
A - C	6	0,28 mm <sup>2</sup>	0,5 mm <sup>2</sup>	1 mm <sup>2</sup>	1,5 mm <sup>2</sup>
B - C	1 - 12	0,28 mm <sup>2</sup>			
B - C	22-24	0,28 mm <sup>2</sup>	0,5 mm <sup>2</sup>	1 mm <sup>2</sup>	1,5 mm <sup>2</sup>

- Schema monofamigliare (363211)
- *One-family diagram* (363211)
- Schéma mono-familial (363211)
- *Schema Einfamilienhaus* (363211)
- Esquema monofamiliar (363211)
- *Schema eensgezins* (363211)

- Esquema monofamiliar (363211)
- *Σχέδιο μονοκατοικίας* (363211)
- *Схема на одну семью* (363211)
- *Tek daire için şema* (363211)
- Schemat dla 1 użytkownika (363211)

• مخطط لعائلة واحدة (363211)

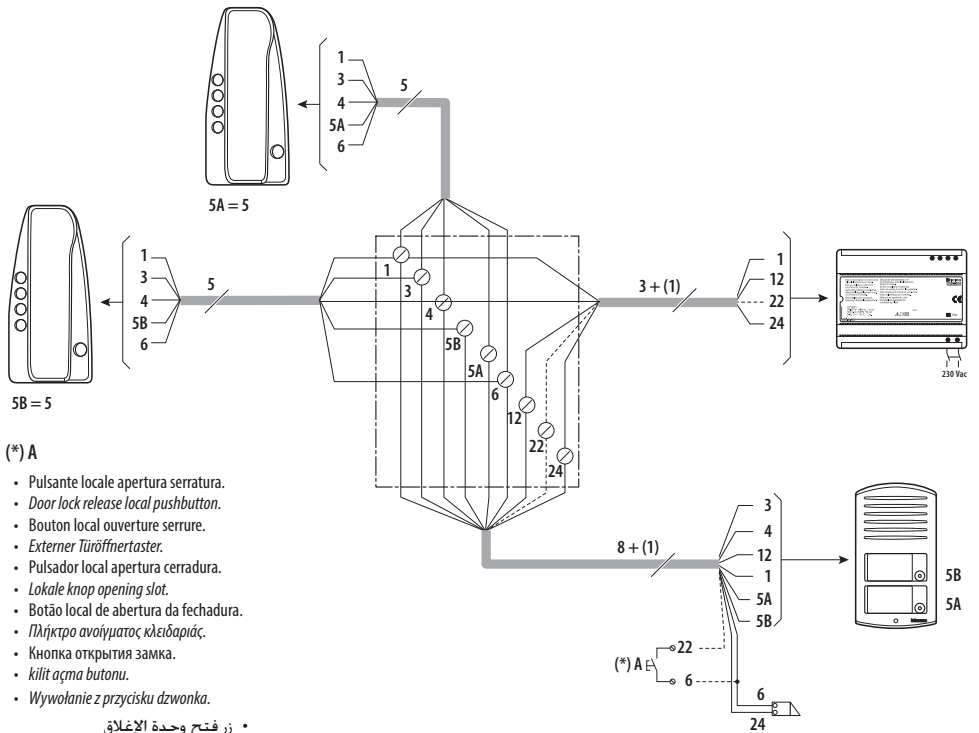
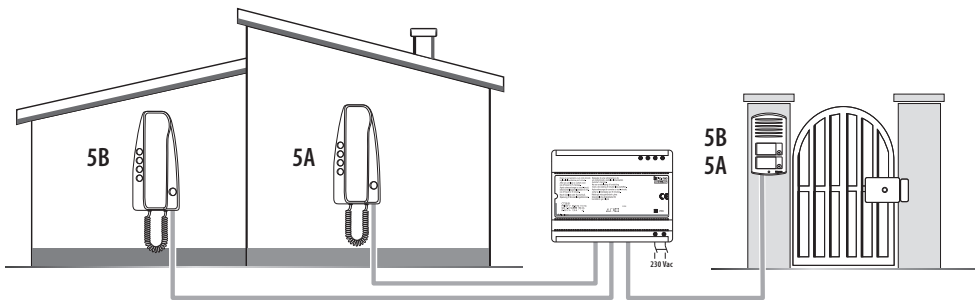


(\*) A

- Pulsante locale apertura serratura.
- *Door lock release local pushbutton.*
- Bouton local ouverture serrure.
- *Externer Türöffnertaster.*
- Pulsador local apertura cerradura.
- *Lokale knop opening slot.*
- Botão local de abertura da fechadura.
- *Πλήκτρο ανοίγματος κλειδαριάς.*
- Кнопка открытия замка.
- *kilit açma butonu.*
- *Wywołanie z przycisku dzwonka.*

• زر فتح وحدة الإغلاق

- • Schema bifamigliare (363221)
- • Two-family diagram (363221)
- • Schéma bi-familiale (363221)
- • Schema Zweifamilienhaus (363211)
- • Esquema bifamiliar (363211)
- • Σχέδιο διπλοκατοικίας (363211)
- • Схема на две семьи (363211)
- • Schema bifamigliare (363211)
- • Schemat dla 2 użytkowników (363211)
- • مخطط ثنائي العائلة (363211)

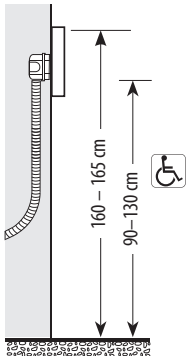
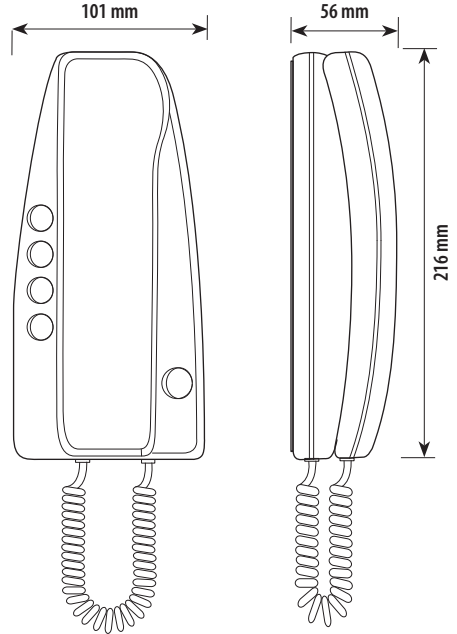
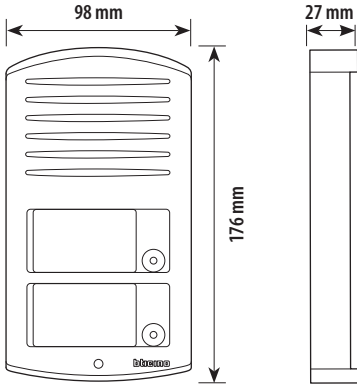


- Dati dimensionali
- Dimensional data
- Données dimensionnelles
- Μαße

- Datos dimensionales
- Formaatgegevens
- Dados dimensionais
- Δεδομένα διαστασιοποίησης

- Размеры
- Boyutsal veriler
- Dane wymiarowe

• بيانات الأبعاد



- Altezza consigliata salvo diversa normativa vigente.
- Recommended height, unless different regulations are specified.
- Hauteur conseillée sauf autre norme en vigueur.
- Empfohlene Höhe, falls die gesetzlichen Vorschriften nichts anderes vorschreiben.
- Altura recomendada salvo normativa vigente diferente.
- Aanbevolen hoogte behoudens andere normen in voege.
- Altura aconselhada a não ser se a norma em vigor for diferente.
- Συνιστούμενο ύψος πλην διαφορετικής ισχύουσας νομοθεσίας.
- Рекомендуемая высота, если нет других нормативных предписаний.
- Yürürlükteki kanunlarca farklı şekilde belirlenenler hariç olarak, tavsiye edilen yükseklik.
- Zalecana wysokość montażu o ile inne wymagania lub normy nie stanowią inaczej.

• الارتفاع المنصوح به. باستثناء إذا ما كانت هنالك قوانين سارية المفعول تنص على غير ذلك

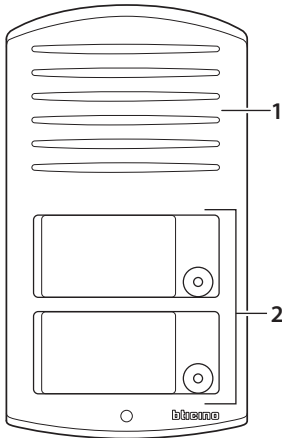
- Posto esterno
- *Entrance panel*
- Poste extérieur

- Türstation
- Placa exterior
- Externe plaats

- Unidade externa
- Εσωτερικού σημείου
- Внешний блок

- Diş ünite
- Panel zewnętrzny

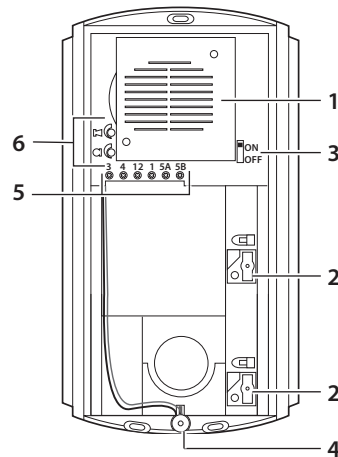
• الوحدة الخارجية



1. Altoparlante.
2. Tasti di chiamata.
3. Esclusione tono di chiamata su posto esterno: posizionare lo switch su OFF.
4. Microfono.
5. Morsetti di collegamento.
6. Regolazione volume microfono e altoparlante.

1. Haut-parleur.
2. Touches d'appel.
3. Exclusion tonalité d'appel sur poste extérieur : placer le sélecteur sur OFF.
4. Micro.
5. Bornes de branchement BUS et serrure.
6. Réglage du volume haut-parleur et micro.

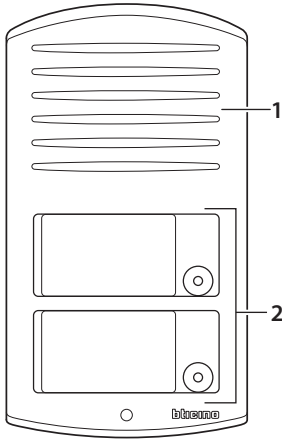
1. Altoparlante.
2. Teclas de llamada.
3. Exclusión tono de llamada en la placa exterior: lleve a OFF el interruptor.
4. Micrófono.
5. Bornes de conexión BUS y cerradura.
6. Regulación volumen micrófono y altoparlante.



1. Loudspeaker.
2. Call keys.
3. To disable the call tone on the entrance panel: move the switch to the OFF position.
4. Microphone.
5. Terminals for BUS and door lock connection.
6. Microphone and loudspeaker volume adjustment.

1. Lautsprecher.
2. Ruftasten
3. .Rufton an der Türstation ausschließen: Den Schalter auf OFF schalten.
4. Mikrophon.
5. Anschlussklemmen BUS und Schloss.
6. Regelung des Mikrophon- und Lautsprecher-Lautstärke.

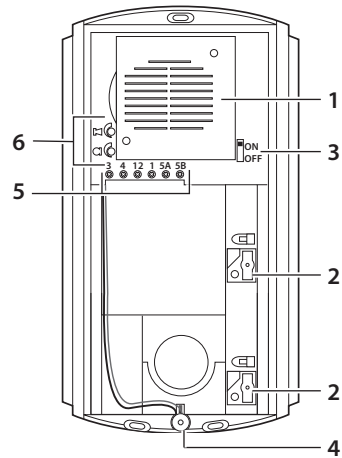
1. Luidspreker.
2. Beltoetsen.
3. Beltoon uitsluiten op externe plaats: de schakelaar op OFF plaatsen.
4. Microfoon.
5. BUS-aansluitklemmen en slot.
6. Volumeregeling microfoon en luidspreker.



1. Altifalante.
2. Teclas de chamada.
3. Exclusão do tom de chamada na unidade externa: posicionar o interruptor em OFF.
4. Microfone.
5. Bornes de conexão BUS e fechadura
6. Regulação do volume do microfone e do altifalante.

1. Динамик.
2. Клавиши вызова.
3. Отключение тона вызова на внешнем блоке: установить выключатель в положение OFF (ВЫКЛ).
4. Микрофон.
5. Клеммы подключения шины и замка.
6. Регулировка громкости микрофона и динамика.

1. Głośnik.
2. Klawisze wywołania.
3. Wyłączenie dźwięku wywołania w aparacie: wewnętrznym: ustawić przełącznik na OFF.
4. Mikrofon.
5. Zaciski połączenia magistrali BUS i zamka.
6. Regulacja głośności mikrofonu i głośnika.











1. Ηχείο
2. Πλήκτρα κλήσης.
3. Αποκλεισμός τόνου κλήσης στην εξωτερική θέση: τοποθετήστε το switch στο OFF.
4. Μικρόφωνο
5. Ακροδέκτες σύνδεσης BUS και κλειδαριάς
6. Ρύθμιση όγκου μικροφώνου και ηχείου.

1. Hoparlör.
2. Arama tuşları.
3. Dış ünite üzerinde arama tonu devreden çıkarılması: Switch'i OFF üzerinde konumlandırın.
4. Mikrofon.
5. BUS ve kilit bağlantı klemensleri.
6. Mikrofon ve hoparlör ses ayarı.


1. مكبر الصوت.
2. أزرار المكالمة.
3. إلغاء نغمة المكالمة بالوحدة الخارجية: ضع المفتاح في وضع إيقاف التشغيل "OFF".
4. الميكروفون.
5. أقطاب للتوصيل بالناقل "BUS" والقفل
6. ضبط مستوى الصوت في الميكروفون ومكبر الصوت.




- Se si manifestasse il disturbo del fischio, (effetto Larsen), ridurre prima la potenza del microfono **■**, agendo con un cacciavite sul potenziometro corrispondente, fino ad un livello accettabile. Qualora il fenomeno persista, agire sul potenziometro dell'altoparlante **■** in modo da eliminare l'inconveniente. Se il volume è troppo basso, aumentare prima il volume dell'altoparlante ed eventualmente anche quello del microfono, tenendo presente che è preferibile una trasmissione chiara e priva di disturbi, che una al limite dell'inesco (Larsen).
- *In case of a whistle (Larsen effect), first reduce the microphones **■** power, adjusting the corresponding potentiometers with a screw driver, until an acceptable level is reached. Should the whistle persist, adjust the loudspeakers **■** volume in order to eliminate the trouble. If the volume is too low level then, increase first the potentiometer of the loudspeaker and secondly the one for the microphone, bearing in mind that a clear and noise free reception is preferable than one just before whistling (Larsen).*
- Lors de sifflement (effet de Larsen), réduire d'abord la puissance du micro **■**, sur le potentiomètre correspondant, à l'aide d'un tournevis, jusqu'à l'obtention d'un niveau satisfaisant. Si le sifflement persiste, régler le potentiomètre du hautparleur **■** jusqu'à l'élimination de celui-ci. Si le volume est trop bas, augmenter d'abord la puissance du haut-parleur et éventuellement celle du micro, en considérant qu'une réception claire et sans parasite est préférable à une communication à la limite de l'accrochage (effet de Larsen).
- *Beim etwaigen Auftreten eines Pfeiftones (Larsen-Effekt), zuerst die Lautstärke des Mikrophones **■** bis auf einen angenehmen Wert herabsetzen, indem man das entsprechende Potentiometer mit einem Schraubendreher einstellt. Sollte die Störung weiterhin bestehen, dann das Potentiometer des Lautsprechers **■** bis zur Beseitigung des Pfeiftones einstellen. Ist die Lautstärke nun zu niedrig, dann zuerst die des Lautsprechers und erst danach evtl. auch die des Mikrophones erhöhen, wobei ein deutlicher und störungsfreier Empfang einem an der Störungsgrenze liegendem (Larsen-Effekt) vorzuziehen ist.*
- Si se manifesta el silbido de acoplamiento, (efecto Larsen), reducir primero la potencia del micrófono **■**, girando con un destornillador el potenciómetro correspondiente, hasta obtener un nivel aceptable. Si el fenómeno persistiera, regular el potenciómetro del altavoz **■** hasta eliminar la interferencia. Si el volumen es demasiado bajo, aumentar primero el volumen del altavoz y eventualmente también el del micrófono, teniendo en cuenta que es preferible una transmisión clara y limpia de interferencias, que una al límite del acoplo (Larsen).
- *Als er een fluittoon hoorbaar is (effect van Larsen): verminder eerst het vermogen van de microfoon **■** met behulp van een schroevendraaier zijn stroomregelaar zo te regelen dat de geluidsterkte van het gefluit aanvaardbaar is. Als het verschijnsel niet verdwijnt, dan moet u ook de stroomregelaar van de luidspreker **■** bijstellen. Als de geluidsterkte nu te klein is, verhoog dan eerst de geluidsterkte van de luidspreker en daarna eventueel ook die van de microfoon, en denk er bij het bijstellen aan dat een duidelijk hoorbaar en ongestoord geluid beter is dan een harder geluid op de grens van het Larsen effect.*
- Se se manifestar uma interferência no som (efeito de Larsen), começar por diminuir a potência do microfone **■**, rodando o potenciômetro correspondente com uma chave de parafusos, até obter um nível aceitável. Se o fenômeno persistir, regular o potenciômetro do altifalante **■** de modo a eliminar o problema. Se o volume estiver demasiado baixo, começar por aumentar o volume do altifalante e depois, se necessário, o do microfone, tendo presente que é melhor ter uma transmissão clara e sem interferências, que uma no limiar de início de efeitos Larsen.

- *Av εκδηλωθεί η παρενόχληση του σφουρίγματος, (φαινόμενο Larsen), μειώστε πρώτα την ισχύ του μικρόφωνου , ενεργώντας με ένα κατσαβίδι στο αντίστοιχο ποτενσιόμετρο, μέχρι ένα αποδεκτό επίπεδο. Αν τυχόν το φαινόμενο εμμένει, ενεργείτε στο ποτενσιόμετρο του ηχείου  έτσι ώστε να εξαλειφτεί η δυσχέρεια. Αν η ένταση είναι πολύ χαμηλή, αυξήστε πρώτα την ένταση του ηχείου κι ενδεχομένως και την ένταση του μικρόφωνου, λαμβάνοντας υπόψη ότι είναι προτιμότερη μια μετάδοση καθαρή και χωρίς παρενοχλήσεις, παρά μία στα όρια της διακοπής (Larsen).*
- При наличии свистящего шума (эффект Ларсена), прежде всего, следует уменьшить чувствительность микрофонов , регулируя параметры соответствующих потенциометров с помощью отвертки до тех пор, пока не будет достигнут приемлемый уровень. Если свистящий звук сохраняется, отрегулируйте громкость динамиков , чтобы устранить его. Если при этом уровень громкости слишком низок, прежде всего с помощью потенциометра увеличьте громкость динамика, а затем – микрофона, с учетом того, что важнее достичь чистого звука без помех при приеме сигнала, чем уровня, предшествующего появлению свиста (эффекта Ларсена).
- *Parazit probleminin meydana gelmesi halinde (Larsen etkisi), önce bir tornavida ile kabul edilebilir bir seviyeye kadar ilişkin potansiyometreye müdahale ederek  mikrofonunun gücünü azaltın. Problemin devam etmesi halinde, arızayı giderecek şekilde  hoparlörünün potansiyometresine müdahale edin. Sesin çok alçak olması halinde, önce hoparlörün sesini ve gerekmesi halinde mikrofonun sesini de yükseltin; tetikleme limitinde bir transmisyon yerine net ve parazitsiz bir transmisyonun tercih edilmesi gerektiğine dikkat edin (Larsen).*
- W przypadku pojawienia się sprzężenia/gwizdu (efekt Larsena), należy najpierw zmniejszyć moc mikrofonu , regulując odpowiedni potencjometr śrubokrętem, aż do osiągnięcia wymaganego poziomu. Jeżeli nie przyniesie to pożądanego efektu, regulować potencjometr głośnika , aż do usunięcia sprzężenia. W razie zbyt niskiego poziomu głośności, należy najpierw zwiększyć moc głośnika, a dopiero potem mikrofonu, mając na uwadze, że lepszy jest przekaz niezakłócony, niż taki, który występuje bezpośrednio przed wystąpieniem gwizdu (Larsen).

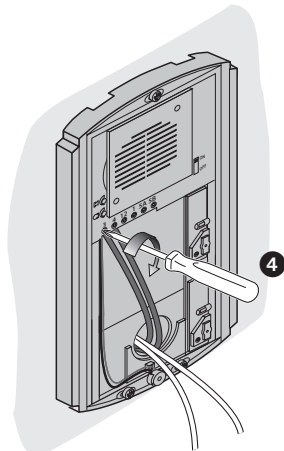
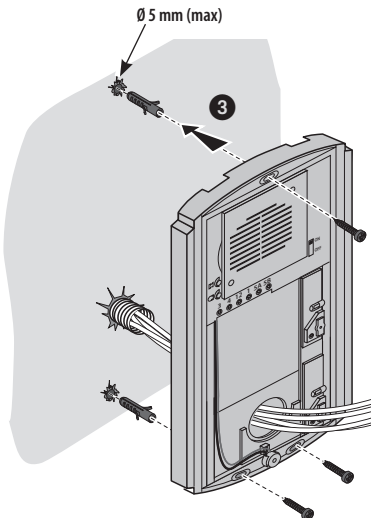
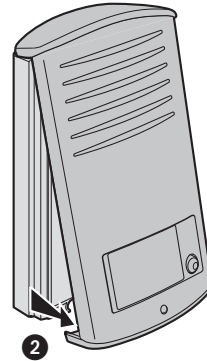
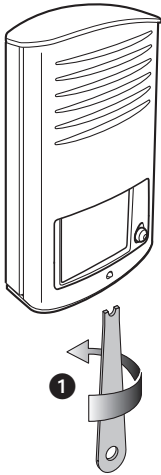
#### • ضبط درجة الصوت

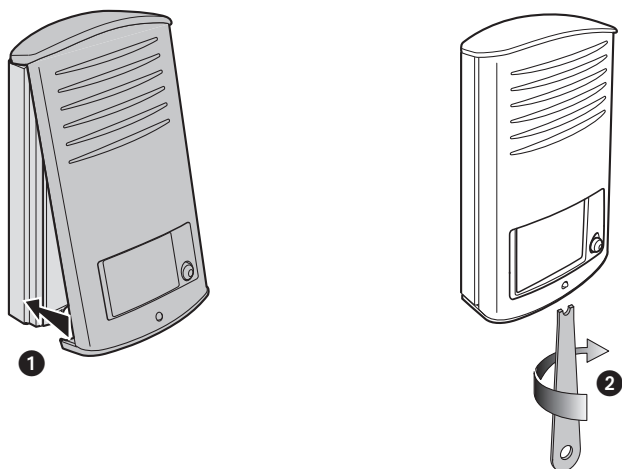
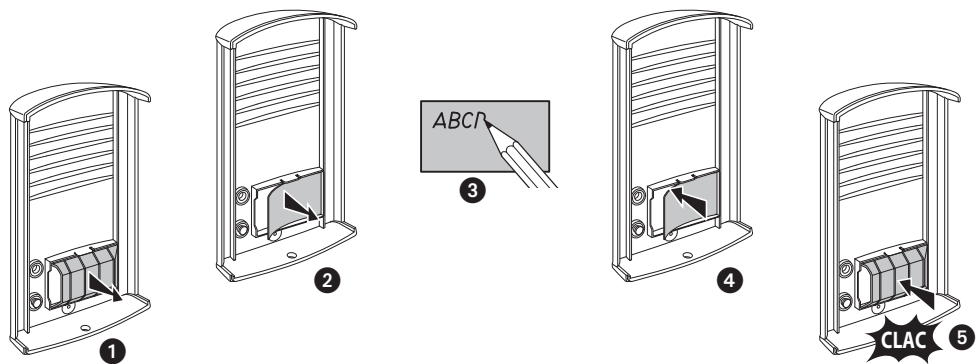
في حالة صدور صفير (ظاهرة Larsen)، قم أولاً بتقليل قوة الميكروفون . باستخدام مفك لضبط مقياس الجهد الكهربائي الخاص بذلك، حتى تصل إلى مستوى مقبول.

في حالة استمرار هذه الظاهرة، اضبط مقياس الجهد الكهربائي الخاص بـمُكبر الصوت  بحيث تنخلص من هذا العطب.

إذا كانت درجة الصوت منخفضة جداً، قم أولاً بزيادة قوة مُكبر الصوت وعند الضرورة قم بزيادة قوة الميكروفون. مع الوضع في الاعتبار أنه من المُفضل الحصول على إرسال واضح وصافي. وليس إرسال يصل إلى حد التحفيز (Larsen).

- Installazione posto esterno
- *Entrance panel installation*
- Installation du poste extérieur
- *Installation der Türstation*
- Instalación de la placa exterior
- *Installatie externe plaats*
- Instalação da unidade externa
- *Εγκατάσταση εξωτερικής θέσης*
- Монтаж внешнего блока
- *Diş ünite kurma*
- *Instalacja panelu zewnętrznego*
- تركيب الوحدة الخارجية





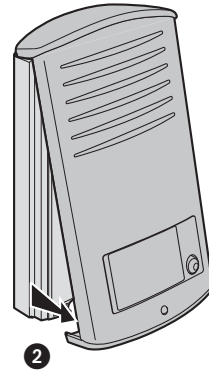
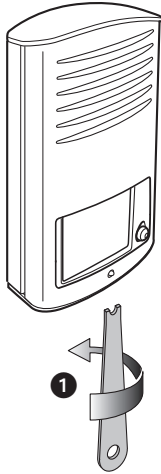
- Smontaggio
- Disassembling
- Démontage

- Demontage
- Desmontaje
- Demontage

- Desmontagem
- Αποσυναρμολόγηση
- Демонтаж

- Demontaj
- Demontaž

• الفك

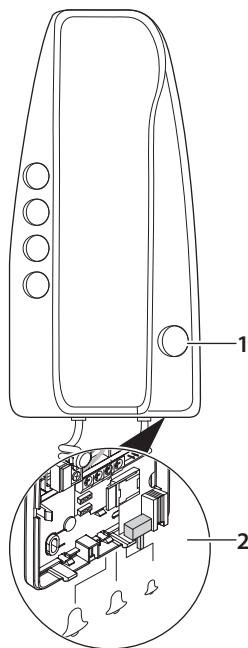


- Posto interno
- Handset
- Poste interne
- Hausstation

- Unidad interior
- Intern punt
- Unidade interna
- Εσωτερική θέση

- Внутренний блок
- Dahili ünite
- Aparat wewnętrzny

• الوحدة الداخلية



1. Tasto serratura
2. Regolazione volume suoneria

1. Door lock key
2. Ringtone volume adjustment

1. Touche serrure
2. Réglage volume sonnerie

1. Taste Schloss
2. Ruftonlautstärke einstellen

1. Tecla cerradura
2. Regulación del volumen del timbre

1. Toets slot
2. Volumeregeling beltoon

1. Tecla fechadura
2. Regulação do volume da campainha

1. Πλήκτρο κλειδαριάς
2. Ρύθμισης έντασης ήχου

1. Клавиша замка
2. Регулировка громкости мелодии

1. Kilit tuşu
2. Zil sesi seviyesi ayarı

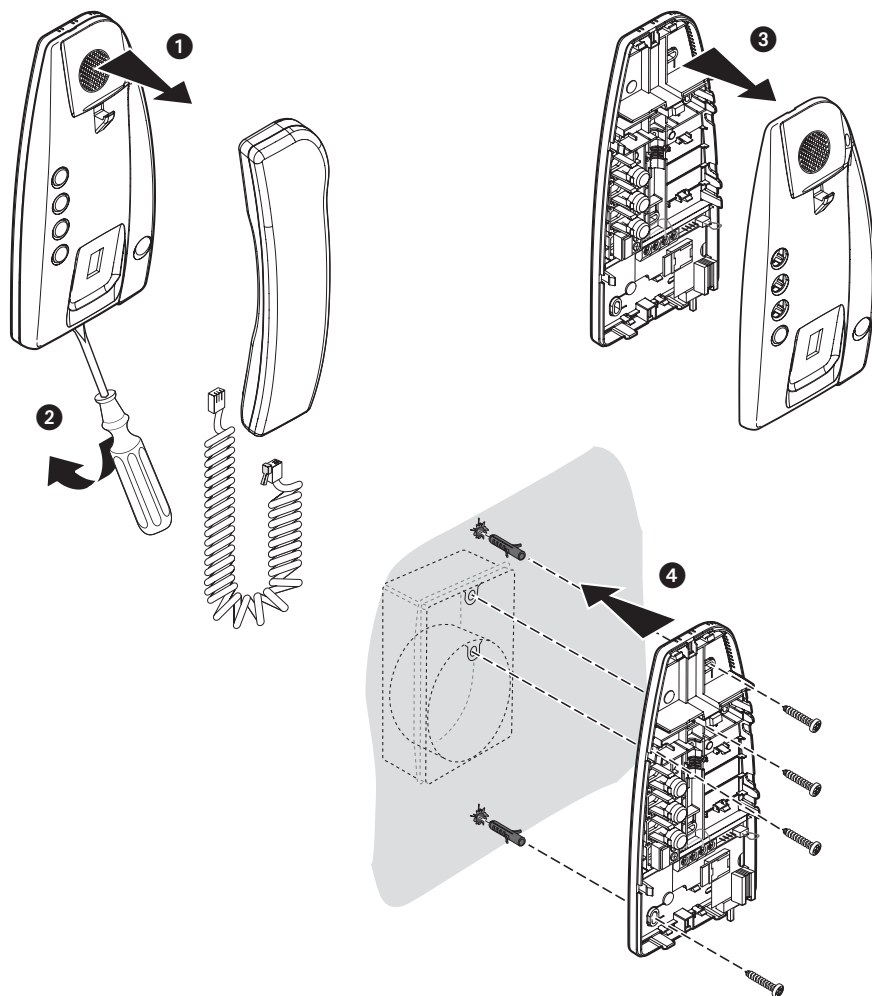
1. Klawisz zamka
2. Regulacja głośności dzwonka

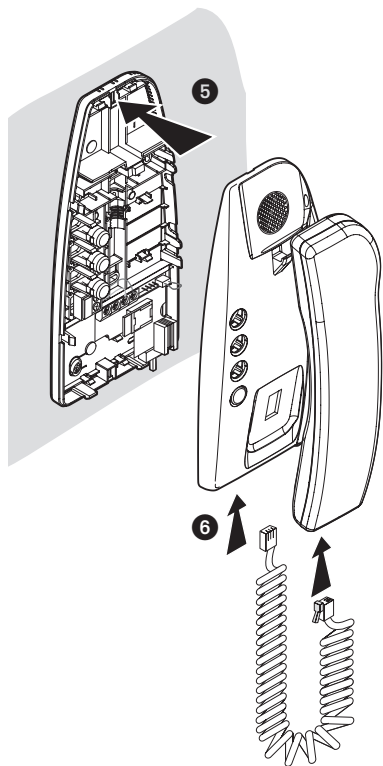
1. زر القفل.
2. ضبط مستوى صوت الجرس.

- Installazione del posto interno
- *Handset installation*
- Installation du poste interne
- *Installation der Hausstation*
- Instalación de la unidad interior
- *Installatie van het intern punt*

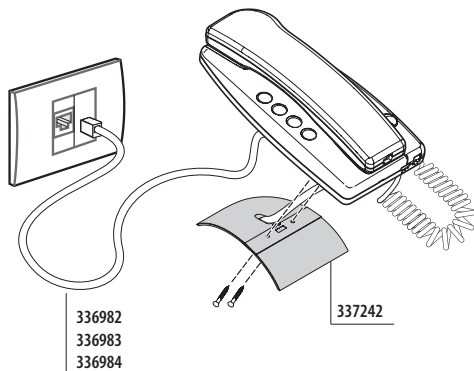
- Instalação da unidade interna
- *Εγκατάσταση της εσωτερικής θέσης*
- Монтаж внутреннего блока
- *Dahili ünite kurma*
- Instalacja miejsca wewnętrznego

• التركيب في الأماكن الداخلية •





- Installazione da tavolo del citofono con la base 337242.
- Table-mounted installation of the audio internal unit with the base 337242.
- Installation de table de l'interphone avec la base 337242.
- Tischinstallation der Gegensprechanlage mit Halterung 337242.
- Instalación de sobremesa del portero automático con la base 337242.
- Tafelmodel beeldhuistelefoon met de basis 337242.
- Instalação de mesa do intercomunicador com a base 337242.
- Εγκατάσταση από τράπεζα θυροτηλεφώνου με βάση το 337242.
- Настольная установка домофона с основанием 337242.
- 337242 tabanı ile interkomun masa üstü kurulumu.
- Montáž domofonu na blacie z podstavą 337242.
- تركيب جهاز الاتصال الداخلي (التركم) على الطاولة مع القاعدة 337242.





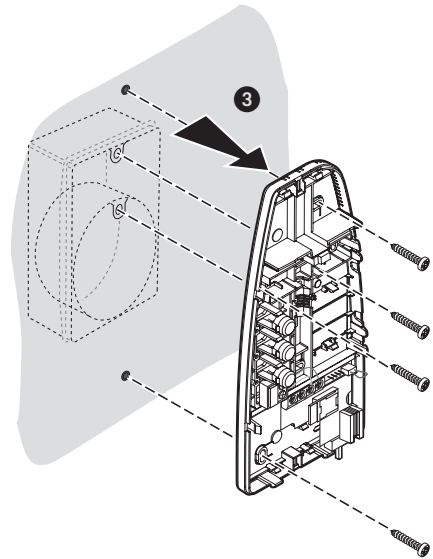
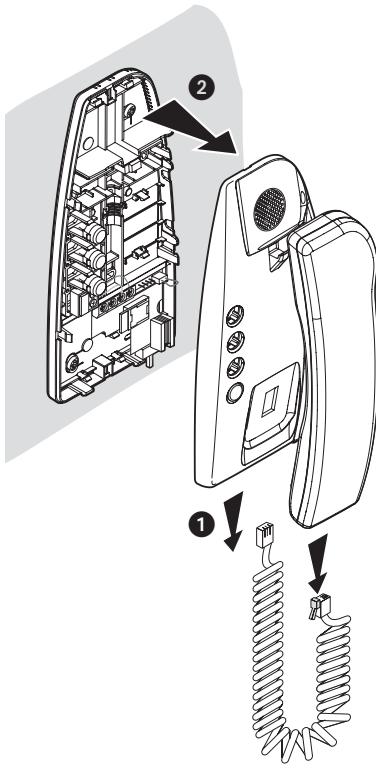
- Smontaggio
- Disassembling
- D montage

- Demontage
- Desmontaje
- Demontage

- Desmontagem
- Αποσυναρμολόγηση
- Демонтаж

- Demontaj
- Demontaz

• الفناء



- Avvertenze e diritti del consumatore
- *Warnings and consumer rights*
- Avertissements et droits du consommateur
- *Hinweise und Rechte der Verbraucher*
- Advertencias y derechos del consumidor
- *Waarschuwingen en rechten van de consument*



Leggere attentamente prima dell'uso e conservare per un riferimento futuro

Divieto di toccare le unità con le mani bagnate  
 Divieto di utilizzo di pulitori liquidi o aerosol  
 Divieto di occludere le aperture di ventilazione  
 Divieto di modificare i dispositivi  
 Divieto di rimuovere parti di protezione dai dispositivi  
 Divieto di installare le unità in prossimità di liquidi e polveri  
 Divieto di installare le unità in prossimità di fonti di calore  
 Divieto di installare le unità in prossimità di gas nocivi, polveri metalliche o simili  
 Divieto di fissaggio delle unità su superfici non adatte



Pericolo di shock elettrico



Rischio caduta dei dispositivi a causa di cedimento della superficie su cui sono installati o installazione inappropriata  
 Togliere l'alimentazione prima di ogni intervento sull'impianto

Attenzione: le operazioni di installazione, configurazione, messa in servizio e manutenzione devono essere effettuate esclusivamente da personale qualificato. Assicurarsi che l'installazione a parete sia effettuata correttamente  
 Effettuare la posa dei cavi rispettando le normative vigenti  
 Collegare i cavi di alimentazione secondo le indicazioni  
 Per eventuali espansioni di impianto utilizzare solo gli articoli indicati nelle specifiche tecniche



L'azionamento da remoto può causare danni a persone o cose.



Lire attentivement avant toute utilisation et installation de nos produits et conserver pour toute consultation en cas de besoin.

Interdiction de toucher les unités avec les mains mouillées.  
 Interdiction d'utiliser des produits de nettoyage liquides ou des aérosols.  
 Interdiction de boucher les ouvertures de ventilation.  
 Interdiction de modifier les dispositifs.  
 Interdiction des retirer les parties de protection des dispositifs.  
 Interdiction d'installer les unités à proximité de liquides et poudres/poussières.  
 Interdiction d'installer les unités à proximité de sources de chaleur.  
 Interdiction d'installer les unités à proximité de gaz nocifs, de poudres métalliques ou autres matières semblables.  
 Interdiction de fixer les unités sur des surfaces non appropriées.



Risque d'électrocution



Risque de chute des dispositifs en cas de rupture de la surface sur laquelle ils sont installés ou mauvaise installation.  
 Couper l'alimentation avant toute intervention sur l'installation.



Attention : les opérations d'installation, de configuration, de mise en service et d'entretien doivent être confiées à un personnel qualifié.  
 S'assurer que l'installation murale est correctement effectuée.  
 Effectuer la pose des câbles dans le respect des normes en vigueur.  
 Brancher les câbles d'alimentation dans le respect des indications fournies.  
 Pour les éventuelles extensions de l'installation, utiliser uniquement les articles indiqués dans les caractéristiques techniques.



L'azionamento a distanza può causare danni corporei o materiali.

- Advertências e direitos do consumidor
- Προειδοποιήσεις και δικαιώματα των καταναλωτών
- Предупреждения и права потребителя
- *Uyarılar ve tüketicici hakları*
- Ostrzeżenia i prawa konsumenta

• تنبيهات وحقوق المستهلك



Read carefully before use and keep for future reference

Touching the units with wet hands is forbidden  
 Using liquid cleaners or aerosols is forbidden  
 Blocking the ventilation openings is forbidden  
 Modifying the devices is forbidden  
 Removing protective parts from the devices is forbidden  
 Installing the units near liquids and powders is forbidden  
 Installing the units near heat sources is forbidden  
 Installing the units near harmful gases, metal dusts or similar is forbidden  
 Fastening the units on unsuitable surfaces is forbidden



Danger of electrical shock



Risk of devices falling because the surface on which they are installed collapses or inappropriate installation  
 Switch the power supply OFF before any work on the system

Caution: Installation, configuration, starting-up and maintenance must be performed exclusively by qualified personnel.  
 Check that the wall installation has been carried out correctly  
 Lay out the wires respecting the standards in force  
 Connect the power supply wires as indicated  
 Use only the items indicated in the technical specifications for any system expansions



Remote operation may cause damage to people or property.



Vor Gebrauch, die Hinweise aufmerksam durchlesen und sorgfältig aufbewahren, um sie auch in Zukunft nachschlagen zu können.

Verbot, die Einheiten mit nassen Händen zu berühren  
 Verbot, Flüssigreiniger oder Aerosol zu benutzen  
 Verbot, die Lüftungsschlitze abzudecken  
 Verbot, die Vorrichtungen zu ändern  
 Verbot, die Schutzbleche von den Vorrichtungen abzunehmen  
 Verbot, die Einheit in der Nähe von Flüssigkeiten und Staub zu installieren  
 Verbot, die Einheit in der Nähe von Wärmequellen zu installieren  
 Verbot, die Einheit in der Nähe von giftigem Gas, Metallstaub o. ä. zu installieren  
 Verbot, die Einheit an ungeeigneten Flächen zu befestigen



Stromschlaggefahr



Risiko des Herabfallens der Vorrichtungen durch Nachlassen der Auflagefläche oder wegen falscher Installation  
 Die Stromversorgung abtrennen, bevor an der Anlage gearbeitet wird.



Achtung: die Installation, Konfiguration, Inbetriebnahme und Wartung dürfen nur von qualifizierten Fachleuten vorgenommen werden.  
 Sicherstellen, dass die Wandmontage richtig vorgenommen wird  
 Die Kabeln gemäß geltenden Normen verlegen  
 Die Stromkabeln gemäß Anweisungen anschließen  
 Bei eventuellen Anlagenerweiterungen ausschließlich die Artikel verwenden, die in den technischen Spezifikationen angegeben sind



Die Betätigung von fern kann Personen- oder Sachschäden verursachen.



Lea detenidamente antes del uso y conserve la documentación para consultas futuras

Se prohíbe tocar las unidades con las manos mojadas  
Se prohíbe el uso de limpiadores líquidos o aerosoles  
Se prohíbe tapar las aperturas de ventilación  
Se prohíbe modificar los dispositivos  
Se prohíbe desmontar las partes de protección de los dispositivos  
Se prohíbe instalar las unidades cerca de líquidos y polvo  
Se prohíbe instalar las unidades cerca de fuentes de calor  
Se prohíbe instalar las unidades cerca de gases nocivos, polvo metálico o productos similares  
Se prohíbe fijar las unidades en superficies no aptas



Peligro de descarga eléctrica



Riesgo de caída de los dispositivos por hundimiento de la superficie de montaje o instalación inadecuada  
Corte la alimentación antes de intervenir en el sistema

Atención: Las operaciones de instalación, configuración, puesta en servicio y mantenimiento han de ser efectuadas exclusivamente por personal cualificado. Asegúrese de que la instalación se haya efectuado correctamente.



La colocación de los cables ha de cumplir las normativas vigentes  
Conecte los cables de alimentación según las indicaciones  
Para posibles expansiones del sistema, use solamente los artículos indicados en las especificaciones técnicas



El accionamiento a distancia puede causar daños a personas o cosas.



Leia atentamente antes do uso e guardar para qualquer futura referência

Proibição de tocar as unidades com as mãos molhadas  
Proibição da utilização de produtos de limpeza líquidos ou aerossóis  
Proibição de obstruir as aberturas de ventilação  
Proibição de alterar os dispositivos  
Proibição de remover peças de proteção dos dispositivos  
Proibição de instalar as unidades em proximidade de líquidos e pós  
Proibição de instalar as unidades em proximidade de fontes de calor  
Proibição de instalar as unidades em proximidade de gases nocivos, pós metálicos ou similares  
Proibição de fixação das unidades sobre superfícies não adequadas



Perigo de choque eléctrico



Risco de queda dos dispositivos, devido a desabamento da superfície em que estão instalados ou instalação inadequada  
Tirar a alimentação elétrica antes de qualquer intervenção sobre a instalação

Atenção: as operações de instalação, configuração, colocação em serviço e manutenção devem ser realizadas exclusivamente por pessoal qualificado. Certificar-se de que a instalação de parede seja realizada corretamente  
Proceder à colocação dos cabos atendo-se escrupulosamente às normas vigentes. Conectar os cabos de alimentação de acordo com as prescrições  
Face a eventuais extensões de instalações utilizar exclusivamente os artigos listados nas especificações técnicas



O acionamento à distância pode causar danos às pessoas ou aos bens.



Vóór het gebruik doorlezen en voor naslag bewaren

Het is verboden het apparaat met natte handen aan te raken  
Het is verboden vloeibare reinigers of verstuivers te gebruiken  
Het is verboden de ventilatie-openingen af te sluiten  
Het is verboden het apparaat te wijzigen  
Het is verboden om beschermende onderdelen van het apparaat te verwijderen  
Het is verboden de apparaten te installeren in de buurt van vloeistoffen en stof  
Het is verboden de apparaten te installeren in de buurt van warmtebronnen  
Het is verboden de apparaten te installeren in de buurt van schadelijke gassen, metaalstof of soortgelijke materialen  
Het is verboden de units te bevestigen aan ongeschikte oppervlakken



Gevaar voor elektrische schokken



Gevaar voor vallen van de apparaten als het oppervlak waarop ze geïnstalleerd zijn instort of wegens een verkeerde installatie  
Verwijder de spanning alvorens werkzaamheden aan de installatie te verrichten

Opgelet: laat de installatie, de configuratie, de inbedrijfstelling en het onderhoud uitsluitend verrichten door gekwalificeerd personeel.



Controleer of de installatie aan de muur correct is verricht  
Brenge de kabels aan volgens de toepasselijke normen  
Sluit de voedingskabels aan volgens de aanwijzingen  
Gebruik uitsluitend de artikelen die in de technische specificaties zijn gegeven voor de eventuele uitbreiding van de installatie



De aansturing op afstand kan persoonlijk letsel of materiële schade veroorzaken.



Διαβάστε προσεκτικά τις οδηγίες πριν από τη χρήση και φυλάξτε τις για μελλοντική αναφορά σας

Μην αγγίζετε τη συσκευή με βρεγμένα χέρια.  
Απαγόρευση της χρήσης των υγρών καθαριστικών ή σπρέι  
Μη φράζετε τις σπές εξερισμού  
Απαγόρευση των τροποποιήσεων των συσκευών  
Απαγορεύεται να αφαιρέσετε τα προστατευτικά τμήματα από τις συσκευές  
Απαγόρευση της εγκατάστασης των μονάδων κοντά σε υγρά και σκόνες  
Απαγόρευση της εγκατάστασης των μονάδων κοντά σε πηγές θερμότητας  
Απαγόρευση της εγκατάστασης κοντά σε επιβλαβή αέρια, μεταλλική σκόνη ή τα παρόμοια υλικά  
Απαγόρευση σύνδεση μεταξύ των μονάδων σε μη κατάλληλες επιφάνειες



Κίνδυνος ηλεκτροπληξίας



Κίνδυνος πτώσης των συσκευών λόγω δυνητικής υποχώρησης της επιφάνειας στην οποία έχουν εγκατασταθεί ή λόγω ακατάλληλης εγκατάστασης  
Διακοπή ρεύματος πριν από οποιαδήποτε παρέμβαση στο σύστημα

Προσοχή: η εγκατάσταση, διαμόρφωση, λειτουργία και συντήρηση πρέπει να εκτελείται αποκλειστικά από εξειδικευμένο προσωπικό.  
Βεβαιωθείτε ότι η επιτοίχια εγκατάσταση έχει γίνει σωστά  
Πραγματοποιήστε την τοποθέτηση των καλωδίων με συμμόρφωση στους κανονισμούς  
Συνδέστε τα καλώδια τροφοδοσίας, κατά τις υποδείξεις  
Για τυχόν επεκτάσεις εγκαταστάσεων χρησιμοποιείτε μόνο τα αντικείμενα που περιλαμβάνονται στις τεχνικές προδιαγραφές



Η απομακρυσμένη ενεργοποίηση μπορεί να προκαλέσει υλικές ζημιές ή τραυματισμούς.





Внимательно изучить перед применением и сохранить для дальнейшего обращения

Запрещено прикасаться к узлам мокрыми руками  
 Запрещено использовать жидкие чистящие средства или аэрозоли  
 Запрещено загромождать вентиляционные отверстия  
 Запрещено вносить изменения в устройства  
 Запрещено извлекать защитные компоненты из устройств  
 Запрещено устанавливать узлы вблизи жидких и порошкообразных веществ  
 Запрещено устанавливать узлы вблизи источников тепла  
 Запрещено устанавливать узлы вблизи вредных газов, металлических порошков или подобных веществ  
 Запрещено закреплять узлы на непригодных поверхностях



Опасность поражения электрическим током



Опасность падения устройств вследствие проседания поверхности, на которой они установлены, или ненадлежащей установки  
 Отключить питание перед выполнением каких-либо операций с системой



Внимание: операции установки, конфигурирования, ввода в эксплуатацию и техобслуживания должны выполняться только квалифицированным персоналом.



Убедиться в правильном выполнении настенной установки  
 Выполнить прокладку кабелей в соответствии с действующими нормами  
 Соединить кабели питания согласно указаниям  
 Для расширения системы использовать только изделия, указанные в технических спецификациях



Дистанционный пуск может причинить ущерб людям или предметам.



Przed rozpoczęciem użytkowania należy przeczytać dokładnie instrukcję i zachować ją dla przyszłych konsultacji

Zakaz dotykania jednostek mokrymi rękoma  
 Zakaz użytkowania płynnych środków czyszczących lub aerozoli  
 Zakaz zatykania otworów wentylacyjnych  
 Zakaz modyfikowania urządzeń  
 Zakaz usuwania elementów ochronnych urządzenia  
 Zakaz instalacji jednostek w pobliżu cieczy lub pyłów  
 Zakaz instalacji jednostek w pobliżu źródeł ciepła  
 Zakaz instalacji jednostek w pobliżu szkodliwych gazów, pyłów metalicznych w tym podobnych  
 Zakaz mocowania jednostek na nieodpowiednich powierzchniach



Niebezpieczeństwo porażenia prądem



Ryzyko upadku urządzeń z powodu niewytrzymania powierzchni, na której zostały zainstalowane, lub z powodu nieodpowiedniej instalacji  
 Przed jakkolwiek interwencją na urządzeniu należy odciąć zasilanie



Uwaga: instalacja, konfiguracja, uruchomienie i konserwacja muszą być wykonywane wyłącznie przez wykwalifikowany personel.  
 Upewnić się, iż instalacja na ścianie została wykonana poprawnie  
 Podczas układania kabli należy przestrzegać obowiązujące rozporządzenia  
 Podłączyć kable zasilania zgodnie z instrukcjami  
 Dla ewentualnego rozbudowania linii należy używać wyłącznie artykuły wymienione w specyfikacji technicznej



Zdalna aktywacja może spowodować uszkodzenie rzeczy lub obrażenia osób.



Kullanmadan önce dikkatlice okuyun ve ileride yararlanmak üzere saklayın.



Islak ellerle ünitelere dokunmak yasaktır.  
 Sıvı temizleyiciler ve aerosol kullanmak yasaktır.  
 Hava deliklerini tıkamak yasaktır.  
 Aygıtlarda değişiklik yapmak yasaktır.  
 Aygıtların koruyucu aksamlarını yerlerinden çıkartmak yasaktır.  
 Sıvı ve tozların yakınında ünitelerin kurulması yasaktır.  
 Isı kaynaklarının yakınında ünitelerin kurulması yasaktır.  
 Zararlı gazlar, metal tozlar veya benzerleri yakınında ünitelerin kurulması yasaktır.  
 Uygun olmayan yüzeyler üzerinde ünitelerin sabitlenmesi yasaktır.



Elektrik çarpması tehlikesi



Kurulu olduktan yüzeyin çökmesi veya uygun olmayan kurulumdan dolayı aygıtların düşme riski.  
 Tesis üzerinde her hangi bir işlem yapmadan önce beslemesini kesin.



Dikkat: Montaj, konfigürasyon, çalıştırma ve bakım sadece nitelikli personel tarafından yapılmalıdır.  
 Duvara kurulumun düzgünce yapıldığını kontrol edin.  
 Kablolara döşerken yürürlükteki yönetmeliklere uyun.  
 Besleme kablolarını işaret edilen şekilde bağlayın.  
 Olası tesis gelişmelerinde sadece teknik şartnamede işaret edilen parçaları kullanın.



Uzaktan çalıştırma insanlara veya mallara zarar verebilir.



قم بقراءتها بعناية قبل الاستخدام، والاحتفاظ بها للرجوع إليها في المستقبل.



ممنوع لمس الوحدات بأيدي مبللة.  
 ممنوع استخدام منظفات سائلة أو أيروسول.  
 ممنوع سدّ فتحات التهوية.  
 ممنوع إدخال تعديلات بالأجهزة.  
 ممنوع إزالة أجزاء الحماية عن الأجهزة.  
 ممنوع القيام بأعمال التركيب بواسطة عامل غير مؤهل.  
 ممنوع تركيب الوحدات على مقربة من سوائل وثرثربة.  
 ممنوع تركيب الوحدات على مقربة من مصادر الحرارة / البرودة أو نقاط انبعاث الهواء الساخن / البارد  
 ممنوع تركيب الوحدات على مقربة من غازات ضارة أو أثرية معدنية أو ما شابه ذلك.  
 ممنوع تثبيت الوحدات على أسطح غير مناسبة.



خطر الصدمة الكهربائية



خطر سقوط الأجهزة بسبب سقوط السطح الذي تم تركيبها عليه أو القيام بتركيب غير صحيح.  
 أفضل التغذية قبل كل عملية تدخل بالمنظومة.



تنبيه: يجب أن تتم عمليات التركيب، الإعداد، التشغيل، والصيانة حصراً بواسطة موظفين مؤهلين  
 تحقق من أن التركيب بالحائط قد تم بشكل صحيح.  
 ضع الكابلات مع مراعاة اللوائح السارية.  
 قم بتوصيل كابلات التغذية وفقاً للأنشادات.  
 بالنسبة لعمليات توسع المنظومة، استخدم فقط العناصر المُشار إليها في المواصفات الفنية.



يمكن أن يتسبب التشغيل عن بعد في حدوث أضرار للأشخاص والأشياء

## ATTENZIONE

- l'installazione ed il montaggio dell'alimentatore devono essere effettuate da personale qualificato;
- l'alimentatore deve essere installato unicamente nei centralini predisposti per apparecchi DIN;
- non saldare l'estremità dei conduttori che vengono inseriti nei morsetti;
- alimentatore in CAT III 4000 V.

## WARNING

- the power supply must only be installed and assembled by qualified personnel;
- the power supply must only be installed inside switchboards suitable for DIN devices;
- do not weld the ends of the conductors that are inserted into the terminals;
- CAT III 4000 V power supply.

## ATTENTION

- l'installation et le montage de l'alimentateur doivent être confiés à un personnel qualifié;
- l'alimentateur doit être installé uniquement sur des centraux prévus pour appareils DIN;
- ne pas souder l'extrémité des conducteurs introduits dans les bornes;
- alimentateur en CAT III 4000 V.

## ACHTUNG

- installation und Montage des Netzgeräts dürfen nur von qualifiziertem Personal vorgenommen werden;
- das Netzgerät darf nur in Zentralen installiert werden, die für DIN Geräte ausgelegt sind;
- Löten Sie nicht die Enden der Leiter, die in die Klemmen eingeführt werden müssen;
- Netzgerät der KAT III 4000 V.

## ATENCIÓN

- la instalación y el montaje del alimentador deben ser efectuadas por personal cualificado;
- el alimentador se debe instalar únicamente en centralitas predisuestas para aparatos DIN;
- no soldar la extremidad de los conductores que se insertan en los bornes;
- alimentador en CAT III 4000 V.

## OPGELET

- de installatie en de montage van de voeder moeten uitgevoerd worden door geschoold personeel;
- de voeder moet uitsluitend geïnstalleerd worden in de centrales vooringesteld voor toestellen DIN;
- het uiteinde van de geleiders die in de aansluitklemmen aangebracht worden, mogen niet worden gelast;
- voedingsapparaat CAT III 4000 V.

## ATENÇÃO

- a instalação e a montagem do alimentador devem ser realizadas por pessoas qualificadas;
- o alimentador deve ser instalado unicamente nas centrais predispostas para aparelhos DIN;
- não soldar a extremidade dos condutores que são inseridos nos bornes;
- alimentador em CAT III 4000 V.

## ΠΡΟΣΟΧΗ

- η εγκατάσταση κι η συναρμολόγηση του τροφοδοτικού πρέπει να πραγματοποιούνται από ειδικευμένο προσωπικό;
- το τροφοδοτικό πρέπει να εγκαθίσταται αποκλειστικά στα προδιατεθειμένα ηλ. κέντρα για συσκευές DIN;
- μην συγκολλείται τα άκρα των αγωγών που εισάγονται στους ακροδέκτες;
- τροφοδοτικό σε CAT III 4000 V.

## ВНИМАНИЕ

- установка и сборка источника питания должны выполняться квалифицированным персоналом;
- источник питания должен устанавливаться только в щитах на DIN рейку;
- не припаивать концы проводников, которые вставляются в клеммы;
- источник питания KAT. III 4000 В.

## UWAGA

- instalacja i montaż zasilacza muszą być wykonane przez wykwalifikowany personel;
- zasilacz musi być zainstalowany wyłącznie w centralach przeznaczonych dla urządzeń DIN;
- nie lutuj końcówek przewodów, które będą włożone do zacisków;
- Zasilanie 4000 V CAT III.

## ΔΙΚΚΑΤ


- besleyicinin kurulumu ve montajı kalifiye personel tarafından yapılmalıdır;
- besleyici sadece DIN cihazları için tasarlanmış panolarda kurulmalıdır;
- terminallere yerleştirilen iletkenlerin uçlarını lehimlemeyin;
- CAT III 4000 V besleyici.

تنبيه

- يجب أن يتم تركيب مصدر الإمداد بالطاقة من قبل أشخاص مؤهلين;
- يجب أن يتم تركيب مصدر الإمداد بالطاقة فقط في وحدات تحكم مركزية ملائمة لأجهزة "DIN";
- لا تقم بلحام أطراف الموصلات التي يتم إدخالها في مشابك التوصيل;
- مصدر طاقة من الفئة الثالثة 4000 فولت.

 Simbolo per apparecchi in CLASSE II

 Symbol for CLASS II devices

 Symbole pour les appareils de CLASSE II


 Symbol für Geräte der Klasse II

 Simbolo para aparatos de CLASE II


 Symbool voor apparaten ingedeeld in KLASSE II


 Símbolo para aparelhos em CLASSE II

 Σύμβολο για συσκευές ΚΛΑΣΗΣ II

 Символ для приборов КЛАССА II

 Symbol dla urządzeń KLASY II

 Symbol dla urządzeń KLASY II

 رمز الأجهزة من الفئة الثانية



- Riferirsi al manuale istruzioni.
- *Refer to the instruction manual.*
- Faire référence au manuel des instructions.
- *Beziehen Sie sich bitte auf die Beinungsanleitung.*
- Consultar el manual de instrucciones.
- *Raadpleeg de handleiding.*

- Consultar o manual de instrução.
- *Ανατρέξτε στο εγχειρίδιο οδηγιών.*
- *Обращаться к руководству.*
- *Zapoznaj się z instrukcją obsługi.*
- Kullanım kılavuzuna bakın.

• راجع دليل التعميم ات .





## **BTicino SpA**

Viale Borri, 231

21100 Varese - Italy

[www.bticino.com](http://www.bticino.com)

Timbro installatore  
Installer stamp

BTicino SpA si riserva il diritto di variare in qualsiasi momento i contenuti illustrati nel presente stampato e di comunicare, in qualsiasi forma e modalità, i cambiamenti apportati.

*BTicino SpA reserves at any time the right to modify the contents of this booklet and to communicate in any form and modality, the charges brought to the same.*